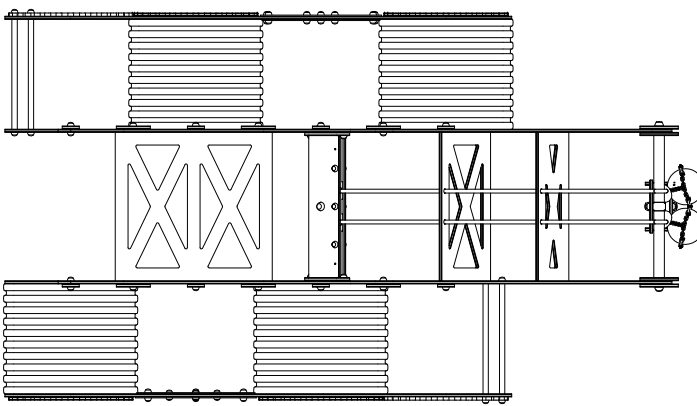


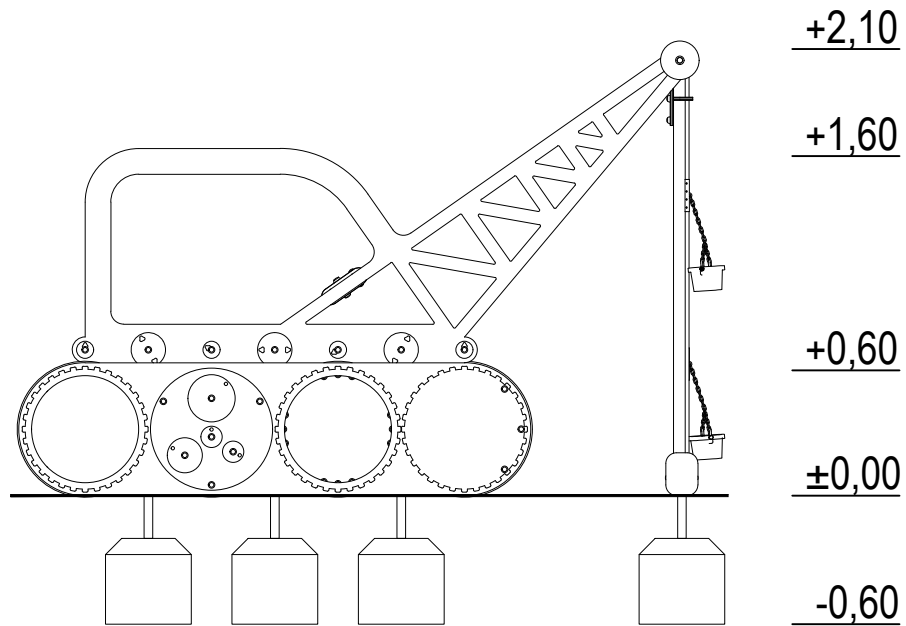
615

329



183

480



+2,10

+1,60

+0,60

$\pm 0,00$

-0,60